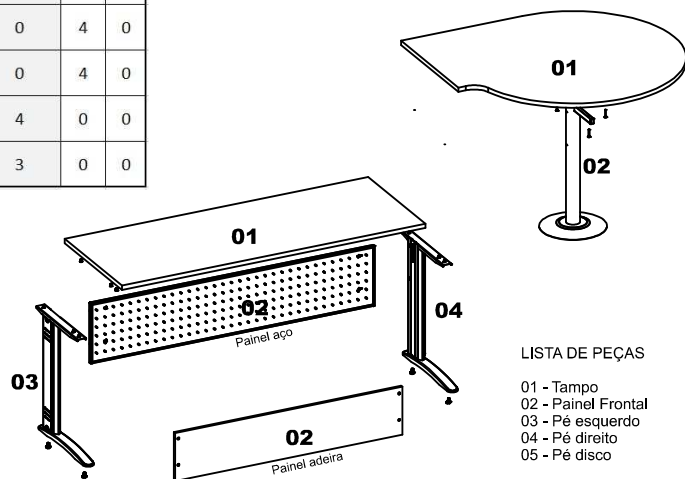
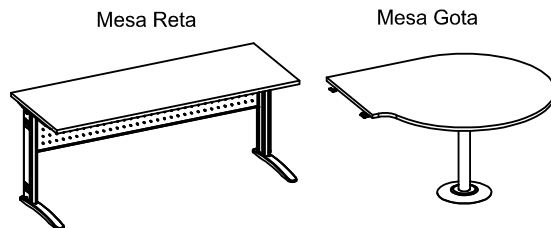


GUIA DE ORIENTAÇÃO DE MONTAGEM

MESAS IMPÉRIA PREMIUM

RETA / GOTA
RETA POST FORM

COMPONENTES			MESA GOTA	RETAS	
ITEM	IMAGEM	DESCRIÇÃO	TUBULAR	MAD	AÇO
A		BUCHA AMER M6 x 13	16	6	6
B		NIVELADOR 5.16 x 1"	0	4	4
C		CHAPA FIXAÇÃO TAMPO	1	0	0
D		CHAPA FIXAÇÃO PÉ	1	0	0
E		PAR M6 x 12	13	6	10
F		TAMBOR MINIFIX	0	4	0
G		MINIFIX	0	4	0
H		TAPA FURO	0	4	0
I		PAR 4.8 x 13	4	0	0
J		PAR M6 x 40	3	0	0



RECOMENDAÇÕES

Cuidados na montagem

Iniciar a montagem forrando o chão com a própria embalagem do produto, para que não cause nenhum dano ao produto durante a montagem.

Manutenção e limpeza

Não utilizar produtos abrasivos como solventes, lixas...Para a limpeza utilizar flanela limpa e seca.

Exposição

Evite colocar o móvel em exposição ao sol, e próximo a fonte de calor.
Não expor o móvel a ação de líquidos ou ambientes com umidade excessiva.

- Espécies arbóreas utilizadas: Eucalyptus spp ou Pinus spp
- Os materiais desse produto podem ser reutilizados, como espuma, madeira, plástico, tecido, pistão e metais.
- A madeira utilizada é proveniente de manejo florestal certificado FSC® e uso limitado de substâncias perigosas.
- Ao descartar nosso produto recomendamos: reciclagem de material.

Informações gerais

Para maiores informações sobre a montagem e desmontagem, em casos para acionar a garantia do produto ou ainda em necessidade de assistência técnica, por favor entrar em contato com o logista onde foi efetuada a compra.

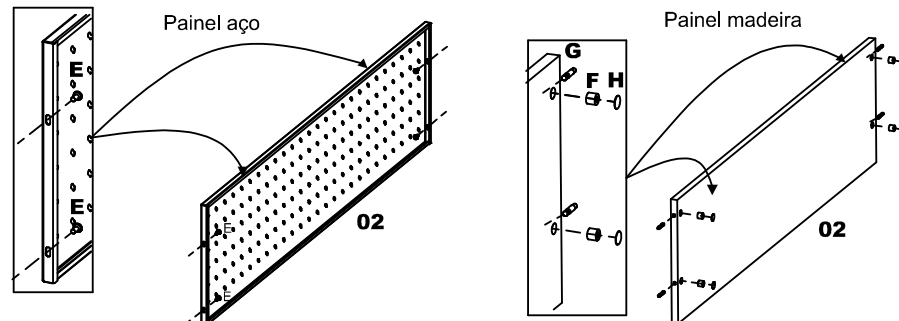
Utilizar a régua abaixo para medir os componentes.



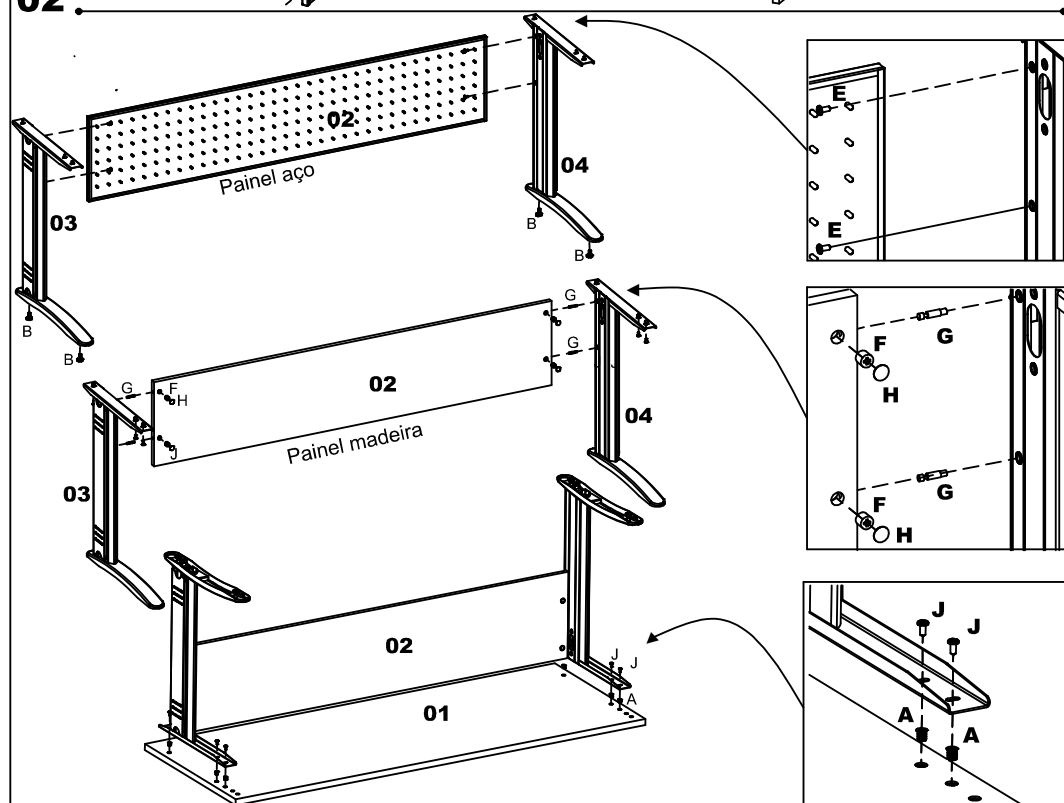
Abaixo sinalizadas, as ferramentas não fornecidas, mas necessárias para a montagem do produto.



01.



02.



03.

